

# Comète® 50 à clamer



## —Caractéristiques—

Cette porte sur paumelles à clamer destinée à l'équipement de bâtiments tertiaires, industriels et commerciaux, se compose d'un dormant et d'un ouvrant de 50 mm de large, assemblés en coupe d'onglet par équerres à visser ou à sertir. L'ouvrant peut recevoir un remplissage de 5 à 34 mm d'épaisseur.

Cette gamme offre des possibilités de combinaisons multiples en s'intégrant dans les ensembles composés de la gamme Espace® 50.

Les accessoires, communs à l'ensemble de notre offre, sont personnalisables. Accessoires propres à la gamme (à clamer).

## Les plus Produit

### Isolation et étanchéité

- Prise de remplissage de 5 à 34 mm.
- Double joint de battue.
- Seuils.
- Étanchéité basse par double joint brosse.

### Grandes dimensions

- Montants et traverses renforcés pour châssis composés de grande dimension.

### Design

- Profils aux lignes arrondies.
- Jonc de finition sur ouvrant et dormant.

### Technique

- Gâches filantes à clamer.
- Poignée bandeau pour mise en place de ventouse électromagnétique.
- Poignée bâton de maréchal.
- Elargisseur de feuillure permettant un remplissage jusqu'à 54 mm.

### Normes

- Seuil conforme à la norme PMR.

## Les plus Fabrication

### Mise en œuvre

- Outil de poinçonnage unique permettant de réaliser l'ensemble des usinages de la gamme.
- Seuil à fixation simplifiée (démontable).
- Temps d'usinage et de montage réduit.
- Paumelles à clamer.
- Possibilité de monter les seuils et paumelles sur le chantier.

### Optimisation des profils

- Possibilité de dormants avec double cages à tôles.
- Dormant unique française / anglaise.

### Pose

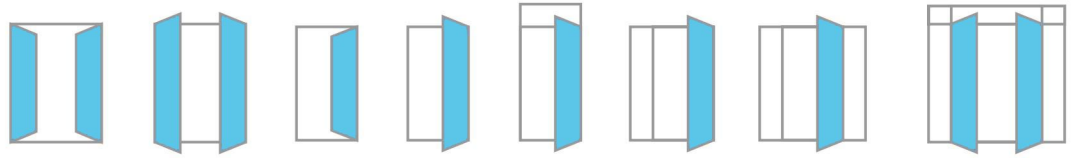
- Réglage 2D des paumelles.

INSTALLUX

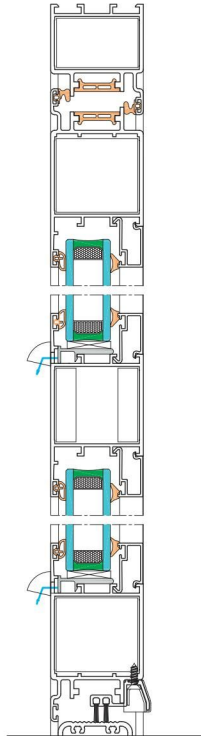


Les Ouvrants 50

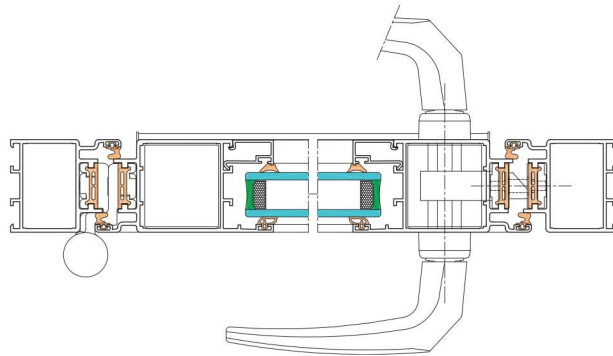
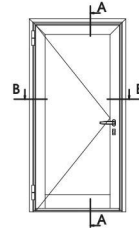
# Porte



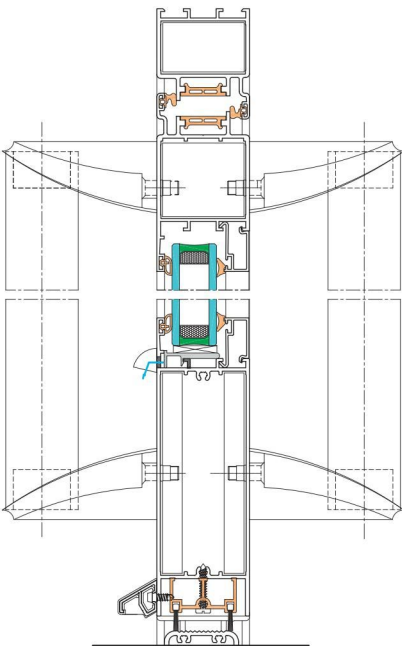
## — Coupes de principe



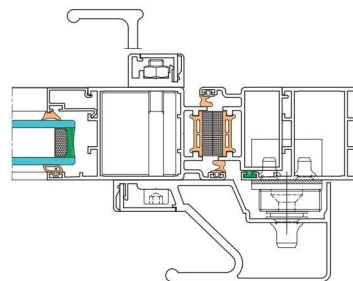
Coupe verticale



Coupe horizontale



Poignées bâton de maréchal



Détail fermeture ventouse  
électro-magnétique

# Comète® 50



## —Caractéristiques—

Cette porte sur paumelles à clamer destinée à l'équipement de bâtiments tertiaires, industriels et commerciaux, se compose d'un dormant et d'un ouvrant de 50 mm de large, assemblés en coupe d'onglet par équerres à visser ou à sertir. L'ouvrant peut recevoir un remplissage de 5 à 34 mm d'épaisseur.

Cette gamme offre des possibilités de combinaisons multiples en s'intégrant dans les ensembles composés de la gamme Espace® 50.

Les accessoires, communs à l'ensemble de notre offre, sont personnalisables. Accessoires propres à la gamme (à clamer).

## Les plus Produit

### Isolation et étanchéité

- Prise de remplissage de 5 à 34 mm.
- Double joint de battue.
- Seuils.
- Étanchéité basse par double joint brosse.

### Grandes dimensions

- Montants et traverses renforcés pour châssis composés de grande dimension.

### Design

- Profils aux lignes arrondies.
- Jonc de finition sur ouvrant et dormant.

### Technique

- Gâches filantes à clamer.
- Poignée bandeau pour mise en place de ventouse électromagnétique.
- Poignée bâton de maréchal.
- Elargisseur de feuillure permettant un remplissage jusqu'à 54 mm.

### Normes

- Seuil conforme à la norme PMR.

## Les plus Fabrication

### Mise en œuvre

- Outil de poinçonnage unique permettant de réaliser l'ensemble des usinages de la gamme.
- Seuil à fixation simplifiée (démontable).
- Temps d'usinage et de montage réduit.
- Paumelles à clamer.
- Possibilité de monter les seuils et paumelles sur le chantier.

### Optimisation des profils

- Possibilité de dormants avec double cages à tôles.
- Dormant unique française / anglaise.

### Pose

- Réglage 2D des paumelles.

INSTALLUX

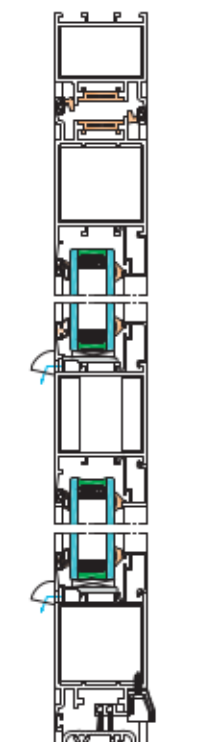


Les Ouvrants 50

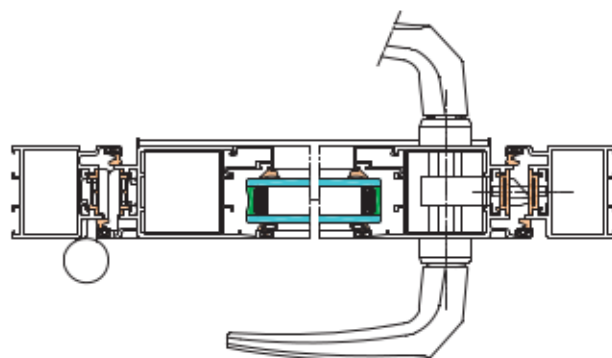
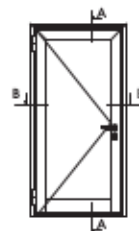
# Porte



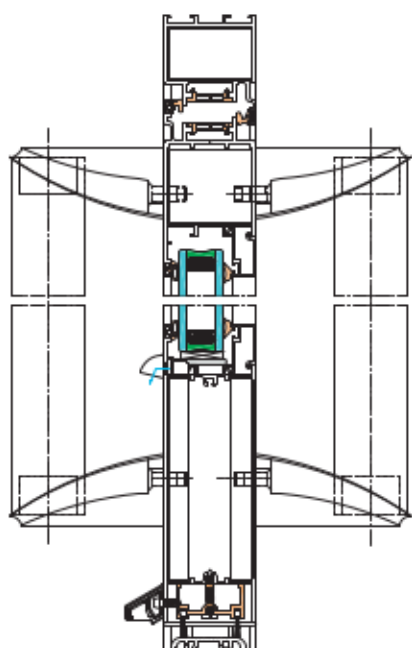
## — Coupes de principe



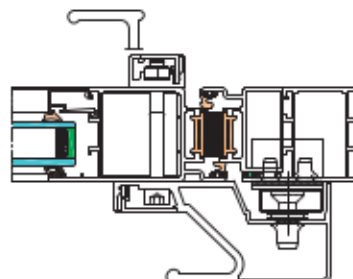
Coupe verticale



Coupe horizontale



Poignées bâton de maréchal



Détail fermeture ventouse  
électro-magnétique