

Comète® 70 TH



— Caractéristiques —

Cette porte hautes performances est adaptée au marché du bâtiment. Cette offre permet l'équipement des bâtiments tertiaires, industriels et commerciaux. La customisation est en parfaite cohérence avec le design des fenêtres. L'ouvrant peut recevoir soit des vitrages soit des panneaux.

Look carré intérieur comme extérieur.

Un choix de poignées : un concept de poignées de tirage, simple, bandeau et maréchal ou l'offre traditionnelle homogène avec les fenêtres.

Plus Produit

Isolation

- Prise de remplissage jusqu'à 55 mm.
- Seuil à rupture de pont thermique.
- Plinthe automatique.
- Homogénéité du plan thermique : barrette polyamide centrée.
- Barrette anti effet bilame.

Design

- Joints à solin réduit gris ou noirs.
- Paumelles à clamer ou en applique.
- Joint de finition sur dormant (blanc, gris ou noir).
- Ferme-porte encastré.

Sécurité

- Différents types de serrures possibles : jusqu'à 5 points ou automatique 3 points.
- Kits anti-dégondage et anti-vandalisme en option.

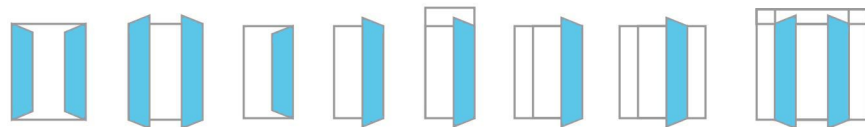
Normes

- Seuil réduit conforme à la norme PMR.
- Conforme au DTU 36.5.
- Conforme RT 2012 et BBC.

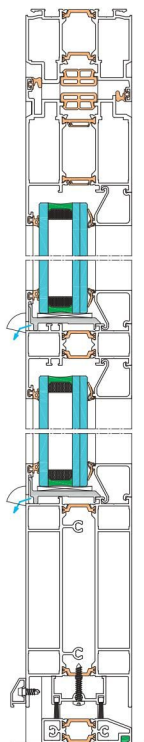
INSTALLUX



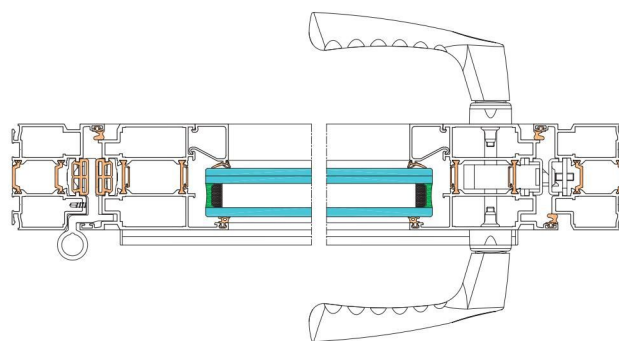
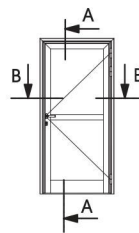
Les Ouvrants 70



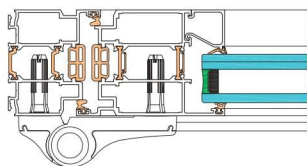
— Coupes de principe



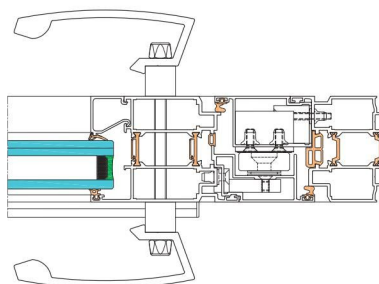
Coupe verticale



Coupe horizontale



Paumelle en applique



Détail fermeture ventouse
électro-magnétique

Plus Fabrication & pose

Mise en œuvre

- Outils de poinçonnage permettant de réaliser l'ensemble des usinages de la gamme.
- Possibilité de serrure 3 points à pènes basculants sans usinage sur les points hauts et bas.
- Paumelle à clamer.

Assemblage

- Equerres spécifiques 3D à sertir ou à visser, possibilité d'injection de colle.

Optimisation des profils

- Gorges à tôle intérieures et extérieures identiques.
- Tapées et couvre-joints identiques pour toute la gamme 70 et 32 TH.

Pose

- Réglage 3D des paumelles.
- Plusieurs tapées s'adaptant à toutes les épaisseurs d'isolation.
- Types de pose possibles : ITI (isolation intérieure), ITE (isolation extérieure), ITR (monomur) et MOB (ossature bois).

— Performances

A.E.V.			
Porte 1 vantail française	A*4	E5A	V°C4
THERMIQUES			
Porte H = 2.10 m x L = 1 m, vitrage 4/16/4 à isolation thermique renforcée avec intercalaire Warm Edge (Ug = 1.1 W/K.m²)	Uf moyen (W/K.m²)	Uw (W/K.m²)	
Standard	2,6	1,8	
Avec bouclier thermique	2,5	1,7	