



FENÊTRES - PORTES - PERGOLAS - PORTAILS  
CHÂSSIS - GARDE-CORPS - MUR RIDEAU



**SURALU**

LE SUR-MESURE ALUMINIUM



## + Le savoir-faire SURALU

Suralu est une entreprise Bourguignonne, basée à Dijon. Spécialisée dans la **fabrication de menuiserie sur-mesure en aluminium**, notre clientèle se compose principalement de professionnels du bâtiment.

En partenariat avec le gammiste Installux, leader de profilés et accessoires en aluminium, nous vous proposons des **produits de haute qualité et personnalisables**. Notre atelier de fabrication dispose d'un stock de matière, ce qui nous permet d'être **très réactifs pour répondre à l'ensemble de vos besoins et projets**. Notre dynamisme collectif tend vers un objectif commun : être la référence des menuiseries sur-mesure en aluminium.

### Le sur-mesure aluminium

- + Ouvrages uniques et personnalisés
- + Menuiserie durable et performante
- + Matériaux résistants et durables
- + Produits disponibles rapidement
- + Large choix de couleurs

# + Sommaire

<b>NOS GAMMES DE PRODUITS</b>	<b>04</b>
La gamme pro-plus	05
Les fenêtres aluminium sur-mesure	06
Les portes aluminium sur-mesure	08
Les coulissants aluminium sur mesure	10
Les verrières	13
Les pergolas	14
Les portails et clôtures satellite	15
Les garde-corps	16
Les volets roulants	17
Murs rideaux	18
Sécurité	19





# + Nos gammes de produits



## Les fenêtres

Fenêtre 50 mm  
Fenêtre 70 mm



## Les portes

Porte 50 mm  
Porte 70 mm



## Les coulissants

Coulissant 26  
Coulissant 32  
Coulissant 45



## Les verrières

Verrière intérieure



## Les pergolas

Poteaux décalés  
Poteaux affleurants



## Les portails, clôtures

Les classiques  
Les contemporains,  
Les clôtures



## Les garde-corps

Vide sous main courante  
Paquebot



## Les volets

Roll Bloc  
MiLinto



## Murs-rideaux

Façade



## Sécurité

Coupe-feu  
Pare-balle



## + La gamme pro plus

Gamme de produit de qualité, disponible sous un **délai plus court**, grâce à notre stock de profils et pièces détachées.

- Menuiseries fabriquées en seulement **2 semaines** (hors livraison)
- Disponible en gamme **70Th et 50 Th** (Installux)
- En coloris standard.

Nous vous proposons nos services en tant que fabricant de menuiseries aluminium sur-mesure. Une large possibilité :

- Fenêtres,
- Portes,
- Baies coulissantes.

# FENÊTRE ALUMINIUM SUR-MESURE



## + Fenêtre 50 mm

Cette fenêtre à rupture de pont thermique destinée à la construction neuve et à la véranda, se compose d'un dormant de 50 mm de large assemblé en coupe d'onglet par équerres à sertir ou à visser. L'ouvrant de 50 mm de large peut recevoir un vitrage de 5 à 34 mm d'épaisseur (54 mm sur partie fixe) et s'assemble lui aussi à coupe d'onglet par équerres à sertir ou à visser. Cette gamme offre des possibilités de combinaisons multiples permettant de réaliser des ensembles composés, des impostes fixes ou à soufflet, l'intégration de portes ou de coulissants.

### LES + DU PRODUIT

- Isolation et étanchéité : prise de vitrage de 5 à 34 mm et un joint central
- Design : couvre-joints plat ou moulurés, parclofes droites moulurées ou arrondies mixables

## Performances

### THERMIQUES

Châssis Intercalaire du vitrage isolant : SGG Swisspacer			Coeff. Ug Vitrage (W/m².K)	Coeff. UW fenêtre nue (W/m².K)	Classe (label Acotherm)
Double Vitrage	Fenêtre 1 Vantail (1.48 x 1.25)		1,1	1,8	-
	Fenêtre 2 vantaux (1.48 x 1.53)		1,1	2,0	TH7
	Porte-fenêtre 2 vantaux (2.18 x 1.53)		1,1	2,0	TH7
Double Vitrage	Fenêtre 1 Vantail (1.48 x 1.25)		1,0	1,7	-
	Fenêtre 2 vantaux (1.48 x 1.53)		1,0	1,9	TH8
	Porte-fenêtre 2 vantaux (2.18 x 1.53)		1,0	1,8	TH9

### A.E.V

Fenêtre oscillo-battante 1 vantail		A*4	E*900	V*A5
Fenêtre à la française	1 vantail	A*4	E*750	V*A5
	2 vantaux	A*4	E*9A	V*A4
Fenêtre à la française 2 vantaux (avec ouvrant portefeuille)		A*4	E*900	V*C4
Porte-fenêtre à la française	2 vantaux	A*4	E*9A	V*A3
	2 vantaux + fixe	A*4	E*9A	V*C3

### ACOUSTIQUES

Type de vitrage			Ép. (mm)	RW fenêtre dB (A)	Classe (label Acotherm)
Double Vitrage	Climatit 4-16-4	4-16-4	Fenêtre 24	32	AC1
			Porte fenêtre 24	33	AC2
Double Vitrage	358 A-AP	8-6-44/2 Silence	Fenêtre 23	41	AC4
			Porte fenêtre 23	40	AC4
Double Vitrage	370 A-AP	10-6-44/2 Silence	Fenêtre 25	43	AC4
			Porte fenêtre 25	40	AC4

# FENÊTRE ALUMINIUM SUR-MESURE



## + Fenêtre 70 mm

Cette fenêtre hautes performances, au design customisable, répond parfaitement au marché de l'habitat contemporain (maison neuve, maison d'architecte, rénovation avec dépose totale, etc.). Une large palette de combinaisons permet la réalisation d'ensembles composés mixant des parties fixes et des ouvrants.

### LES + DU PRODUIT

- Prise de remplissage jusqu'à 55 mm
- Joint central bi-composant
- Augmentatin de la performance par joints supplémentaires en périphérie de l'ouvrant
- 2 design extérieurs
- 3 look de parclose micables
- Drainage invisible

## Performances

### THERMIQUES

Châssis			Coeff. Ug Vitrage (W/m2.K)	Coeff. UW fenêtre nue (W/m².K)	Classe (label Acotherm)
Double Vitrage	Fenêtre	1 vantail (1.25x1.48)	1,1	1,6	-
		2 vantaux (1.53x1.48)		1,7	TH9
	Porte-fenêtre 2 vantaux (1.53x2.18)	1,6		TH10	
Double Vitrage	Fenêtre	1 vantail (1.25x1.48)	1,0	1,4	-
		2 vantaux (1.53x1.48)		1,5	TH10
	Fenêtre 2 vantaux (1.53x2.18)	1,4		TH11	
Triple Vitrage	Fenêtre	1 vantail (1.25x1.48)	0,8	1,3	-
		2 vantaux (1.53x1.48)		1,4	TH11
	Porte-fenêtre 2 vantaux (1.53x2.18)	1,4		TH11	

### A.E.V

Fenêtre oscillo-battante 1 vantail	A*4	E*750A	V*C4
Porte-fenêtre oscillo-battant 2 vantaux			V*C3
Fenêtre à la française	A*4	E*900A	V*C4
			V*C3
			V*C4
			V*C3
Italienne	A*4	E*900A	V*C4
Soufflet			E*750A

### ACOUSTIQUES

Type de vitrage	Ép. (mm)	RW fenêtre dB (A)	Classe (label Acotherm)	
Double Vitrage	4-16-4	Fenêtre 24	32	AC1
		Porte fenêtre 24		
	44.2-12-10 silence	Fenêtre 31	41	AC4
		Porte fenêtre 31		
	44.2A-20-66.2A silence	Fenêtre 42	44	AC4
Triple Vitrage	4-10-4-10-4	Fenêtre 32	33	AC2
		Porte fenêtre 32		

## PORTE ALUMINIUM SUR-MESURE



### + Porte 50 mm

Cette gamme de porte à rupture de pont thermique centrée destinée à la construction neuve comme à la rénovation, se compose d'un dormant de 50 mm de large assemblé en coupe d'onglet par équerres à sertir ou à visser. L'ouvrant de 50 mm de large s'assemble lui aussi à coupe d'onglet par équerres à sertir ou à visser.

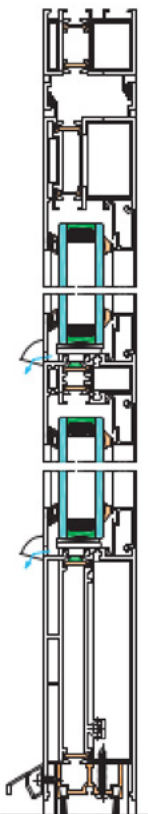
Facilité et rapidité de montage grâce au concept de paumelles à clamer.

Possibilité de réaliser des combinaisons multiples :

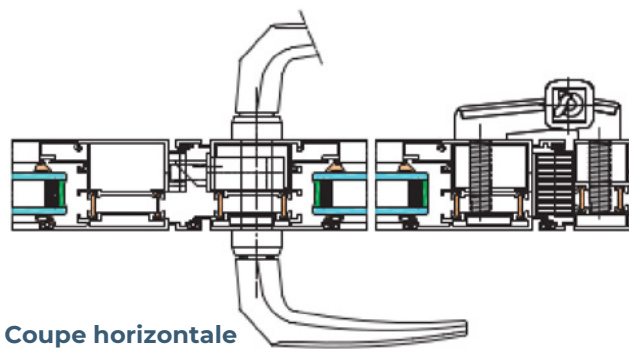
- châssis composés avec imposte
- partie latérales fixes
- portes repliables.

#### LES + DU PRODUIT

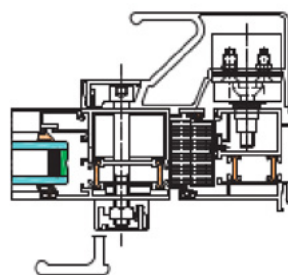
- Prise de vitrage jusqu'à 34 mm
- Double joint de battue
- Grand choix de dormants et d'ouvrants
- Paumelles à clamer ou en appliques réglables
- Possibilité de réaliser des portes totalement ou partiellement repliables
- Parcloses et couvez-joints droits ou moulurés
- Jonc de finition sur ouvrant et dormant (noir)
- Serrure 3 points à relevage



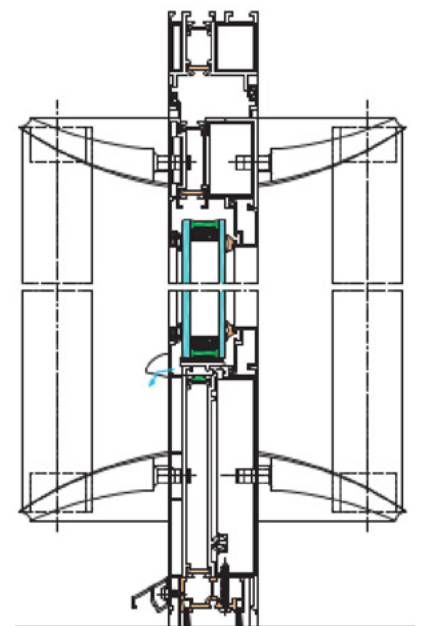
Coupe verticale



Coupe horizontale



Détail fermeture  
ventouse  
électro-magnétique



Poignées bâton  
de maréchal



## PORTE ALUMINIUM SUR-MESURE



### + Porte 70 mm

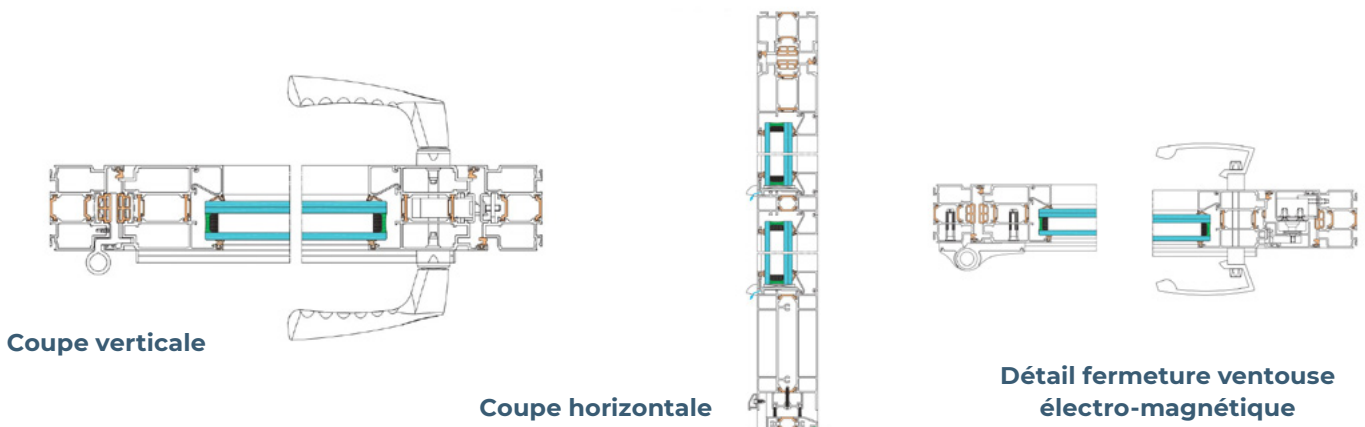
Cette fenêtre hautes performances, au design customisable, répond parfaitement au marché de l'habitat contemporain (maison neuve, maison d'architecte, rénovation avec dépose totale, etc.). Une large palette de combinaisons permet la réalisation d'ensembles composés mixant des parties fixes et des ouvrants. Cette gamme dispose d'un très large choix de profils (dormants, de finition, etc.) afin de s'adapter aux différents modes de pose (applique intérieure, ITE, etc.).

Sur les ouvrants, deux designs extérieurs, carré ou chanfreiné. A l'intérieur, trois looks de parclofes mixables, arrondi, carré ou chanfreiné.

Un choix de poignées, compatibles à la fois sur les fenêtres et les portes, est disponible pour un look homogène.

#### LES + DU PRODUIT

- Prise de remplissage jusqu'à 55 mm
- Seuil à rupture du pont thermique
- Plinthe automatique
- Homogénéité du plan thermique : barrette polyamide centrée
- Barrette anti effet bilame
- Joints à solin réduit gris ou noirs
- Paumèle discrètes
- Joint de finition sur dormant blanc, gris ou noir
- Possibilités de serrure 3 points à relevage ou de serrure 5 points
- Seuil réduit conforme à la norme PMR
- Conforme au DTU 36.5
- Conforme RT 2012 et BBC



### Performances

#### THERMIQUES

Portes H = 2,10 m x L = 1 m, vitrage 4 / 16 / 4 à isolation thermique renforcée avec intercalaire Warm Edge (Ug = 1.1 W/K.m<sup>2</sup>)

Uf moyen  
(W/K.m<sup>2</sup>)

Uw  
(W/K.m<sup>2</sup>)

Standard

2,6

1,8

Avec bouclier thermique

2,5

1,7

#### A.E.V

Porte 1 vantail française

A\*4

E5A

V\*C4

## COULISSANT ALUMINIUM SUR-MESURE



### + Coulissant 26

Cette fenêtre ou porte-fenêtre coulissante à rupture de pont thermique destinée à la construction neuve, à la rénovation, et à la véranda, s'intègre dans tous les projets architecturaux.

Cette gamme se compose d'un grand choix de dormants tubulaires 2 ou 3 rails assemblés en coupe d'onglet par équerres à sertir ou à visser, équipé d'un rail de roulement composite, aluminium ou inox.

L'ouvrant portefeuille assemblé en coupe droite par emboîtement, peut recevoir un vitrage allant jusqu'à 26 mm d'épaisseur. Les montants renforcés sont équipés d'embout de finition.

Cette gamme offre des possibilités de combinaisons multiples permettant de réaliser des coulissants de 1, 2, 3, 4 ou 6 vantaux. Un large choix de poignées et serrures de 1 à 3 points sont également à l'offre. Les accessoires, sont communs à l'ensemble de l'offre de coulissants, et sont personnalisables.

Le coulissant monorail est parfaitement adapté à des ouvertures importantes ainsi qu'aux façades de vérandas.

Le coulissant galandage est adapté pour favoriser au mieux le passage et le clair de vitrage dans le cadre d'ouvrants coulissants.



## Performances coulissant et monorail

### THERMIQUES

Châssis avec bouclier thermique réf. 9395 Intercalaire du vitrage isolant : SGG Swisspacer	Coeff. Ug Vitrage (W/m <sup>2</sup> .K)	Coeff. UW fenêtre nue (W/m <sup>2</sup> .K)	Classe (label Acotherm)
Fenêtre 2 vantaux (1.53 x 1.48)	1,1	2,2	TH7
Porte-fenêtre 2 vantaux (2.35 x 2.18)	1,1	1,9	TH8
Fenêtre 2 vantaux (1.53 x 1.48)	1,0	2,1	TH7
Porte-fenêtre 2 vantaux (2.35 x 2.18)	1,0	1,8	TH9

### A.E.V

Porte-fenêtre	2 vantaux	A*3	E*7B	V*A3
Porte-fenêtre	3 vantaux	A*3	E*7B	V*A2

### ACOUSTIQUES

Type de vitrage			Ép. (mm)	RW fenêtre dB (A)	Classe (label Acotherm)
Double Vitrage	Climatit 4-16-4	4-16-4	Fenêtre 24	30	AC1
			Porte fenêtre 24	30	AC1
Double Vitrage	Climatit 4-16-4	4-6-10	Porte fenêtre 20	33	AC2
Double Vitrage	358 A-AP	8-6-44/2 silence	Fenêtre 23	35	AC2
			Porte fenêtre 23	35	AC2

## COULISSANT ALUMINIUM SUR-MESURE



### + Coulissant 32

Ce **coulissant** hautes performances, au design customisable, répond aux besoins de projets très architecturés.

Le design original des montants poignées et de croisement est renforcé par l'aspect cossu de l'habillage des dormants verticaux. A l'intérieur, trois looks de profils, arrondi, carré ou chanfreiné.

Un choix de poignées : un concept poignée de manoeuvre / poignée de préhension au design exclusif Installux ou l'offre traditionnelle.

Le **coulissant monorail** hautes performances, au design customisable, permet la création de baies adaptées aux façades de vérandas tout en privilégiant les grandes ouvertures.

A l'intérieur, trois looks de profils, arrondi, carré ou chanfreiné.

Le **coulissant de galandage** hautes performances, au design customisable, est parfaitement adapté aux nouvelles conceptions de baies coulissantes privilégiant le clair de vitrage et une ouverture maximale, aussi bien en neuf qu'en rénovation.

A l'intérieur, trois looks de profils, arrondi, carré ou chanfreiné.

## Performances coulissant et monorail

### THERMIQUES

Châssis standard		Coeff. Ug Vitrage (W/m <sup>2</sup> .K)	Coeff. UW fenêtre nue (W/m <sup>2</sup> .K)	Ujn	Classe (label Acotherm)
Double Vitrage	Fenêtre coulissante (1.85 x 1.63)	1,1	1,9	1,6	TH8
	Porte-fenêtre coulissante (1.85 x 2.18)	1,1	1,8	1,6	TH9
Double Vitrage	Fenêtre coulissante (1.85 x 1.63)	1,0	1,8	1,6	TH9
	Porte-fenêtre coulissante (1.85 x 2.18)	1,0	1,7	1,5	TH9

### A.E.V

Porte-fenêtre 2 vantaux	2 vantaux	A*3	E*7B	V*B3
	3 vantaux		E*6B	

### ACOUSTIQUES

Type de vitrage	Ép. (mm)	RW fenêtre dB (A)	Classe (label Acotherm)
Double Vitrage	4-16-4	Porte fenêtre 24	AC1
	6-16-44/2 silence	Porte fenêtre 31	AC2

## Performances galandage

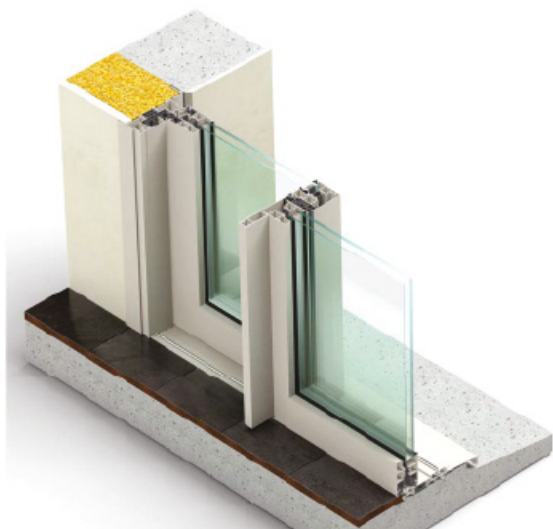
### THERMIQUES

Châssis 1 rail avec volet roulant		Coeff. Ug Vitrage (W/m <sup>2</sup> .K)	Coeff. UW fenêtre nue (W/m <sup>2</sup> .K)	Ujn	Classe (label Acotherm)
Double vitrage - intercalaire Swisspacer V	Porte-fenêtre coulissante (1.20 x 2.18)	1,1	1,8	1,6	TH9
	Porte-fenêtre coulissante (1.20 x 2.18)	1	1,7	1,5	TH10

### A.E.V

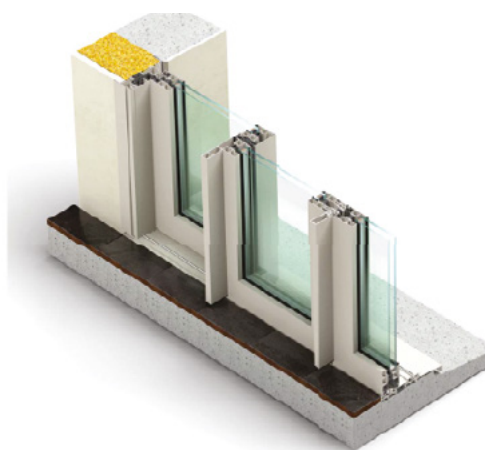
Porte-fenêtre 1 vantail à galandage	A*3	E*7B	V*C3
-------------------------------------	-----	------	------

## COULISSANT ALUMINIUM SUR-MESURE

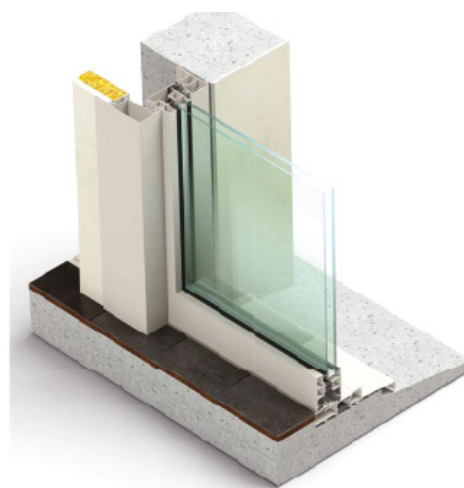


### + Coulissant 45

Le **coulissant à levage**, au design minimaliste, en harmonie avec les fenêtres et portes de la gamme 70 TH, répond aux besoins de projets aériens : espace, lumière et ouverture. Offrant jusqu'à 7m<sup>2</sup>, par vantail, d'apport de lumière naturelle et d'ouverture sur l'extérieur, son système de fermeture à levage de 1 à 4 points garantit confort et sécurité. Optimisé pour une fabrication simple et rapide, le concept est testé et approuvé pour ses hautes performances thermiques et acoustiques.



Le **coulissant monorail** à levage permet d'offrir à vos clients des espaces lumineux en jouant sur les dimensions, tout en conservant la flexibilité et la facilité d'intégration.



Le **coulissant à galandage** grande dimension hautes performances est parfaitement adapté aux nouvelles conceptions de baies coulissantes privilégiant le clair de vitrage et une ouverture maximale.

## Performances coulissant et monorail

### A.E.V

Porte fenêtre coulissante	2 vantaux	A*4	E*4B	V*C2
Porte fenêtre coulissante d'angle	2 vantaux + 2 fixes	A*4	E*7B	V*B2
Porte fenêtre coulissante	1 vantail + 1 fixe	A*4	E*6A	V*C3
Porte fenêtre coulissante	2 vantaux + 2 fixes	A*4	E*6A	V*C3
Porte fenêtre coulissante à galandage	1 vantail	A*4	E*9A	V*C3

### TEST D'ENSOLEILLEMENT

Effort de manoeuvre de classe 1 jusqu'à 80°C



## VERRIÈRES



### + Verrière intérieure

Facile à monter, la verrière intérieure type atelier est un aménagement de l'espace dans l'air du temps. Elle permet de séparer deux pièces tout en laissant passer la lumière, et d'ajouter du cachet à votre intérieur. Entre une cuisine et un salon, pour séparer l'entrée du reste de l'étage, pour apporter de la lumière dans une pièce borne, c'est le bon produit design et facile à vivre. La gamme ARTIST est parfaitement adaptée à la conception et à la réalisation de verrières d'intérieur sur mesure. La finesse des profils en aluminium laqué renforce l'aspect cloison atelier recherché. Le nombre de configurations possibles permet une grande liberté de création et l'adaptation à de nombreux espaces intérieurs, cuisine, salon, hall, bureaux...

### La structure



Cadre

Traverse

Poteau 2D

Parclose

Huisserie

### Les ouvrants



Porte vitrée



Porte semi-vitrée

Porte semi-vitrée  
avec traverses verticales

## PERGOLA



### + Pergola Luciole

La fabrication des pergolas est issue d'une optimisation parfaite du concept, privilégiant la simplification de la fabrication et de la pose. Cette pergola est constituée seulement de 7 profilés.

La structure tubulaire est réalisée par assemblage et clipage de profils aluminium laqués, assemblés en coupes d'onglet par des équerres à visser.

Les lames orientables sont tubulaires pour une bonne rigidité, disponibles en plusieurs longueurs, elles assureront l'étanchéité de la toiture de par leur forme spécifique et leur joint de finition. Les profils de crémaillère et support de lames sont pré-perçés pour faciliter l'assemblage et la pose. L'intégration des descentes d'eau dans les poteaux assure une esthétique parfaite. Le concept permet la réalisation de pergolas sur la base de un ou plusieurs modules.

### Le design

La pergola Luciole® permet deux conceptions, pour deux styles différents :

Les poteaux affleurant donnent un look rigoureux à la pergola adapté aux architectures contemporaines. Les poteaux en retrait donnent un look plus classique à la pergola. Elle s'intègre ainsi à une architecture plus traditionnelle.

L'assemblage des angles parfaitement ajusté et sans fixation apparente assure une finition propre et soignée.



Poteaux décalés



Poteaux affleurants

### Les lames



**Ouverture totale**  
pour profiter de l'ensoleillement en hiver



**Protection contre une pluie légère**  
par temps chaud en apportant une ventilation naturelle



**Position fermée**  
protection contre la pluie



**Protection solaire maximale**  
et ventilation naturelle

### L'éclairage



Un luminaire LED spécifiquement étudié pour la pergola Luciole® est proposé en option. Son design est contemporain et il est parfaitement intégré sur la structure de la pergola. Il offre une zone d'éclairage homogène et sans ombre portée, sur 2 ou 4 côtés et indépendamment de la position des lames.

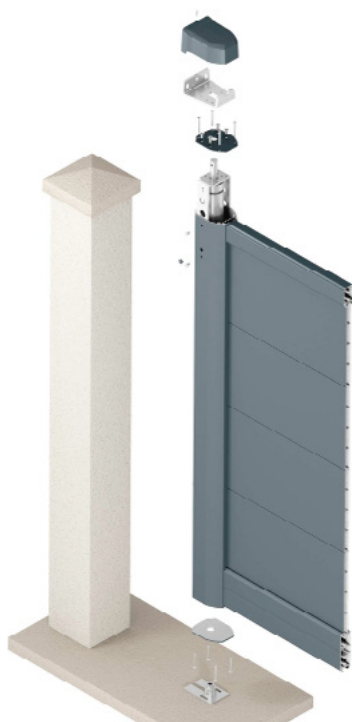
## PORTAILS ET CLÔTURES SATELLITE



### + Les classiques

La gamme aluminium permet de réaliser toute sorte de modèles, aussi bien standard que totalement exclusifs. L'assemblage de la structure est réalisé à l'aide de contreplaques et de platines de fixation en aluminium. Les traverses pénétrantes sont disponibles en deux hauteurs, elles permettent une esthétique uniforme sur les deux faces du portail tout en simplifiant le débit des barreaux.

Les barreaux ainsi que le choix entre les différents modèles de décors et de volutes permettent une multitude de combinaisons au service de l'esthétique des portails et des clôtures. L'occultation totale ou partielle de l'ouvrage peut être réalisée à l'aide de profils aluminium, soit glissés entre deux barreaux, soit embrevés les uns aux autres ou par l'intermédiaire d'une tôle plane ou d'un vitrage parclosé dans la structure. La possibilité de mixer ces choix, barreaux plus lames, ou barreaux plus tôle prédécoupée à la forme, conforte cette grande diversité de modèles.



### + Les contemporains

La gamme de profils et d'accessoires aluminium destinée à la fabrication de portails et clôtures fait partie d'un concept permettant de réaliser toute sorte de modèles, aussi bien standards que totalement exclusifs. L'assemblage de la structure est réalisé à l'aide de contreplaques et de platines de fixation en aluminium. Les traverses pénétrantes sont disponibles en deux hauteurs, elles permettent une esthétique uniforme sur les deux faces du portail tout en simplifiant le débit des barreaux.

Pour faire évoluer l'offre avec une gamme de portails au design contemporain, les portails contemporains sont entièrement personnalisables : lames élargies, des tôles perforées laquées à la couleur, des panneaux décoratifs avec des oculi, des inserts inox, pour un look résolument moderne. Une créativité sans limite.

Si les remplissages tôles peuvent être laqués à la couleur, les panneaux décoratifs offrent un choix plus limité de teintes, mais proposent un rappel de l'esthétique des panneaux de portes d'entrée associés à notre offre, pour une harmonie parfaite.



### + Les clôtures

L'offre Satellite® vous propose une gamme cohérente et homogène en parfaite complémentarité esthétique avec les portails, qu'ils soient modernes ou classiques. Nous utilisons le même type de profils et de finitions pour la clôture que pour le portail. La clôture est elle aussi assemblée mécaniquement pour une parfaite rigidité. De plus, nous avons simplifié la pose des poteaux de clôture grâce à une platine articulée.

Cette gamme vous permet de proposer une solution globale à votre client : un portail, une clôture et un portillon assortis.

## LES GARDE-CORPS



### + Vide sous main courante

Avec cette gamme toutes les déclinaisons sont possibles, du plus classique aux compositions les plus audacieuses, avec des remplissages côté extérieur. 5 types de main courante au choix. 4 types de barreaux.

### + Paquebot

La gamme offre un style cosu contemporain, acceptant toutes les compositions avec des lisses hautes rondes ou carrées et/ou intermédiaires, des prises de remplissage pour des tôles de 2 mm ou du vitrage 44.2 (8,8 mm).



Remplissage tôle

Remplissage vitre

#### LES + DU PRODUIT

- Nombreux modèles validés par essais CEBTP répondant aux exigences des normes NF P 01-012, NF P 01-013 et NF P 06-111-2/A1.
- Fixations invisibles.
- Tous les accessoires laqués.
- 6 types de main courante.
- Main courante adaptée au remplissage toute hauteur.
- 2 lisses (ronde ou carrée).
- 4 sortes de barreaux.
- Remplissage tôle pleine ou perforée ainsi que vitrage.
- Accessoires de finitions : caches sabots, caches pinces, raccords d'angles....
- Esthétique identique entre sabot pose en nez de dalle ou sur dalle.



## VOLETS ROULANTS



### + Roll Bloc

2 tailles de caisson : 175 et 210

Pour le neuf et la rénovation

Vaste choix de teintes et de plaxages

Excellentes caractéristiques d'isolation thermique et acoustique

Made in France avec Avis Technique.



**ALUMINO, double paroi, remplissage mousse**



**PVC, extrudé**



## Données techniques

### TAILLES DE CAISSON

	A	B	C	D
175 face avant plate	187	230	175	38
175 face avant bombée	187	250	175	38
210 face avant plate	222	230	210	38
210 face avant bombée	222	250	210	38



### + MiLinto

Caisson et lame finale invisibles

Vaste choix de teintes et de plaxages

Très bonnes performances thermiques

Made in France avec Avis Technique.



**ALUMINO, double paroi, remplissage mousse**



**PVC, extrudé**



## Données techniques

### DIMENSIONNEMENT

Type de lame	Largeur mini (en mm)	Largeur maxi (en mm)	Surface maxi (en m <sup>2</sup> )	Hauteur maxi (en m <sup>2</sup> ) *
ALUMINO 34	600 (avec motorisation) et 370 (avec treuil)	2500	6,5	3738
ALUMINO 37		3000	7,5	2938
ALUMINO 44		3000	7,5	2238
PVC K37		1700	3,2	2938

\* Hauteur maxi de l'appui bas jusqu'à l'intérieur de la trappe de visite



## + Façade

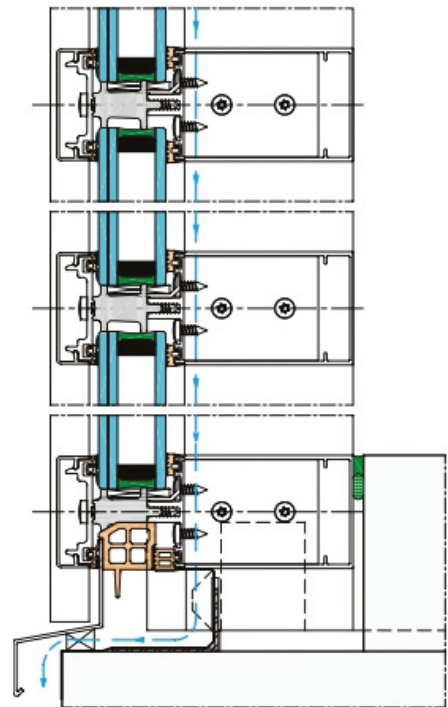
Cet ensemble de profils destiné à la réalisation de façade se compose d'un choix étendu de montants et de traverses. Ce concept permet de disposer de deux choix d'assemblage, percutant ou pénétrant, sans usinage des montants avec possibilité de pose à l'avancement ou pose de face.

Avec le mode percutant le drainage sera réalisé au travers des serreurs et des capots, alors que dans le mode pénétrant le drainage se fera en cascade le long des montants, grâce à ses traverses spécifiques.

Cette gamme offre la possibilité de réaliser tout type de projet, permettant de répondre à un large choix sur l'esthétique et le dimensionnement des trames de la façade suivant les contraintes techniques et la situation géographique du projet. Les choix techniques retenus permettent l'optimisation à la fois des temps de fabrication et des temps de pose tout en privilégiant la qualité du produit fini.

### LES + DU PRODUIT

- Vitrage jusqu'à 49 mm
- Renfort d'isolation possible grâce à un intercalaire en mousse polyéthylène extrudé ( $U_f$  mini de  $0.9 \text{ W/K.m}^2$ )
- La forme des montants pour la dilatation ainsi que pour la réalisation d'angles variables
- Verrière réalisable avec la gamme
- Plusieurs formes de capotage disponibles
- Poteau d'angle sortant  $90^\circ$
- Profil design d'ouvrant à l'italienne pour une totale intégration
- Possibilité de façade à facette
- Conforme RT 2012 et bâtiment BBC
- Marquage CE de la façade suivant l'EN 13830
- Technique sous ATE VEC



Coupe verticale



## SÉCURITÉ



### + Fenêtre coupe-feu

La sécurité et l'ouverture esthétique.

Système à rupture de pont thermique, isolation et étanchéité optimales, finesse des masses vues et perfection du design, intégration harmonieuse dans tous les environnements architecturaux, fermeture par poignée à clef ou amovible. La profondeur du dormant est de 60 mm. Rapidité de mise en oeuvre.



### + Porte coupe-feu

La sécurité et l'élégance, à l'intérieur comme à l'extérieur.

Solution coupe-feu pour intérieur et extérieur, avec système de pont thermique. Gamme Aluminium complète homologuée pour les portes et les cloisons. Ouverture vers l'intérieur et l'extérieur. Systèmes de fermeture automatique PV DAS (norme NFS 61-937-1 et 2). Finesse des masses vues et design architectural.



**Schüco AWS 90 BR FB4**

### + Fenêtre et porte pare-balle

Les fenêtres AWS 90 BR et portes ADS 90 BR Systèmes Schüco s'imposent par leurs performances haute protection : protection pare-balle classe FB4 conformément à la norme EN 1522 ; retardement à l'effraction classe WK4 respectant les dispositions de la norme EN V 1627 - 1630. Aux masses vues réduites, ces systèmes s'adaptent parfaitement aux séries standard Schüco AWS/ADS.

Invisible, le dispositif de renfort n'augmente pas l'épaisseur des profilés. La série AWS/ADS 90 BR offrent une solution esthétique incomparable pour intégrer harmonieusement la protection pare-balles dans tous les environnements architecturaux. Fenêtres et portes sont équipées de ferrures Schüco Avantec totalement dissimulées. Toutes les menuiseries peuvent recevoir des finitions anodisées ou laquées.



**Schüco ADS 90 BR FB4**

Les Fenêtres et Portes Systèmes Schüco AWS/ADS 90 BR peuvent être intégrées dans des cloisons vitrées de la série AWS/ADS 90 BR ayant le même classement de résistance aux balles. Elles peuvent être équipées d'accessoires permettant le retardement à l'effraction allant de la classe WK1 à WK3.



**Notre large gamme de couleurs nous permet de répondre  
à tous vos besoins et de nous adapter aux chartes.  
N'hésitez pas à nous consulter.**

## **CONTACT**

11, rue du Champ aux Prêtres  
21000 DIJON

Tél : 03 80 19 20 29

Mail : [contact@suralu.fr](mailto:contact@suralu.fr)

[www.suralu.fr](http://www.suralu.fr)

**INSTALLUX**

